

VANNES LOW-H₂O FILETAGE EXTÉRIEUR M24

JAGA TYPE 6

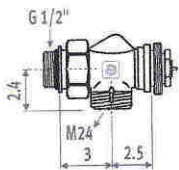


CODE		€
5090.407	Kv standard	13,25
5090.406	Kv réduit	13,25

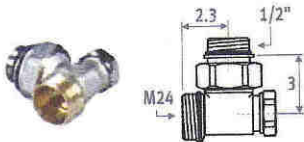
Avec raccordement filetage extérieure M24. Approprié pour distance mural raccourci jusqu'à 1.7 cm.

- vanne thermostatique raccourcie pour incorporation dans les habillages Jaga
- avec préréglage en 6 positions
- avec filetage M30 x 1.5 (compatible Heimeier)
- avec capuchon protecteur pour régulation pendant la durée du chantier
- pour raccordement vers le mur

Valeur Kv standard:
- 0.10 jusqu'à 0.60 m³/h.
Valeur Kv réduit:
- 0.045 jusqu'à 0.32 m³/h.
(avec capuchon protecteur en rouge)

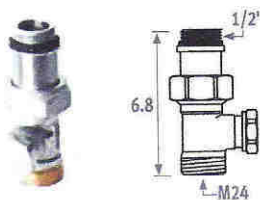


Vanne de retour M24 90° raccordement vers le mur



CODE		€
5090.111	nickelé	7,53

Vanne de retour M24 180° raccordement vers le sol



CODE		€
5094.431	nickelé	8,37

VANNE JAGA PRO

Jaga Pro



CODE JAGA PRO		€
5094.4414	bitube	30,95
5094.4409	monotube	30,90

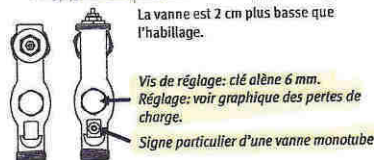
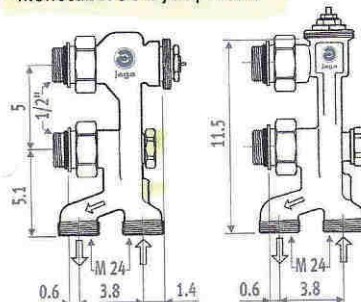
CODE JAGA PRO ÉQUERRE		€
5094.4411	bitube	30,95
5094.4410	monotube	30,95

Jaga Pro Équerre

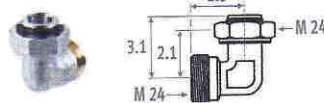


- La vanne équerre Jaga Pro ne convient que pour utilisation avec sonde ou tête thermostatique à distance, ou réglage à commande centrale (tête manuelle).
- vanne thermostatique raccourcie pour incorporation dans les habillages Jaga
 - pour monotube ou bitube
 - départ et retour peuvent être complètement coupés
 - avec préréglage sur départ ou sur le retour
 - avec filetage M30 x 1.5 (compatible Heimeier)
 - avec capuchon protecteur pour régulation pendant la durée du chantier

Valeur Kv:
- bitube: 0.03 jusqu'à 0.60 m³/h
- monotube: 50% jusqu'à 0%



Courbe 90° M24 x M24

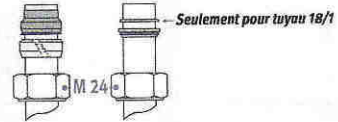


CODE		€
5095.020	nickelé	4,08

Coude pour raccordement vers le mur.

Raccords bicônes M24 Jaga type 6 et Jaga Pro

TUBE MÉTALLIQUE DE PRÉCISION



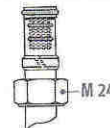
CODE	Description	€/p.
5094.110	Ø M24 x 10/1	1,91
5094.112	Ø M24 x 12/1	1,91
5094.114	Ø M24 x 14/1	1,91
5094.115	Ø M24 x 15/1	1,91
5094.116	Ø M24 x 16/1	1,91
5094.118	Ø M24 x 18/1	1,91

SYNTHÉTIQUE



CODE	Description	€/p.
5094.212	Ø M24 x 12/2	2,60
5094.213	Ø M24 x 14/1	2,60
5094.214	Ø M24 x 14/2	2,60
5094.219	Ø M24 x 16/1.5	2,60
5094.216	Ø M24 x 16/2	2,60
5094.217	Ø M24 x 17/2	2,60
5094.218	Ø M24 x 18/2	2,60

MULTICOUCHES PER/ALU



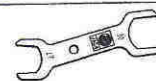
CODE	Description	€/p.
5094.314	Ø M24 x 14/2	2,97
5094.316	Ø M24 x 16/2	2,97
5094.326	Ø M24 x 16/2.2	2,97
5094.318	Ø M24 x 18/2	2,97

TUYAU EN ACIER



CODE	Description	€/p.
5094.501	Ø M24 x 1/2"	4,03
5094.503	Ø M24 x 3/8"	4,03

Clé-Pro



CODE	€
5090.1120	4,88

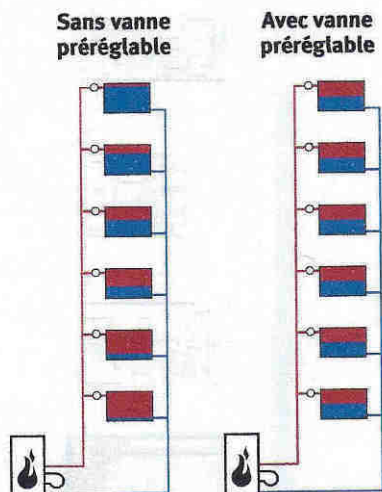
Outillage pour faciliter le montage de la vanne Jaga-Pro.

POURQUOI UNE VANNE PRÉRÉGLABLE ?

Grâce à l'emploi d'une vanne thermostatique Jaga ou Jaga Danfoss spécialement développée avec élément de pré-réglage, le débit (Kv) d'eau dans les corps de chauffe peut être ajusté exactement, permettant un réglage optimal par les vannes thermostatiques.

Après une période de baisse nocturne, les vannes pré-réglables veillent à ce que même les éléments de chauffage placés le plus loin bénéficient d'un débit d'eau correct. Un chauffage uniforme permet de baisser plus rapidement la température départ.

Grâce au flux réduit, les bruits de débit sont limités et la distribution d'eau optimale permet d'installer une pompe de circulation plus petite.



Répartition de l'eau dans les corps de chauffe après une période d'abaissement nocturne de la température, où toutes les vannes thermostatiques sont ouvertes. L'installation de droite est pourvu de vannes pré-réglables. L'installation de gauche n'en possède pas.

VANNES LOW-H2O EUROCONE

JAGA COMAP

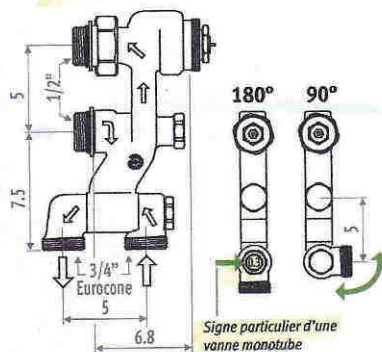


CODE		€
5094.402	bitube	53,30
5094.401	monotube	53,30

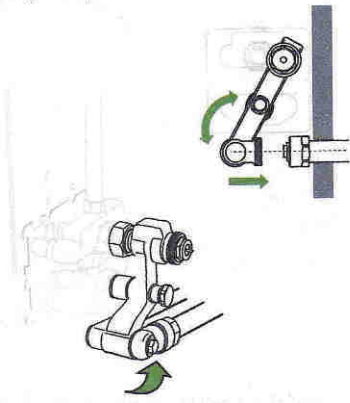
- vanne universelle avec partie inférieure tournante, pour raccordement vers le mur ou vers le sol.
- mécanisme intérieur remplaçable
- raccordement 3/4" Eurocone
- avec filetage M30 x 1.5 (compatible Heimeier)
- avec capuchon protecteur pour régulation pendant la durée du chantier
- départ et retour peuvent être complètement coupés

Valeur Kv:

- bitube: réglage continu entre 0.05 et 0.6 m³/h
- monotube: 1.8 au positionnement 10 (30% du débit via le radiateur)



Montage simple avec un seul écrou!



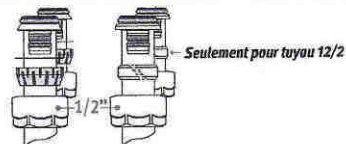
Raccords bicônes Eurocone 3/4" Jaga Comap

TUBE MÉTALLIQUE DE PRÉCISION



CODE	Description	€/p.
5094.2112	Ø 3/4" x 12/1	2,97
5094.2114	Ø 3/4" x 14/1	2,97
5094.2115	Ø 3/4" x 15/1	2,97
5094.2116	Ø 3/4" x 16/1	2,97
5094.2118	Ø 3/4" x 18/1	2,97

SYNTHÉTIQUE OU MULTICOUCHES PER/ALU



CODE	Description	€/p.
5094.2612	Ø 3/4" x 12/2	3,13
5094.2614	Ø 3/4" x 14/2	3,13
5094.2616	Ø 3/4" x 16/2	3,13
5094.2617	Ø 3/4" x 17/2	3,13
5094.2618	Ø 3/4" x 18/2	3,13
5094.2615	Ø 3/4" x 15/2.5	3,13
5094.2619	Ø 3/4" x 16/1.5	3,13
5094.2620	Ø 3/4" x 20/2	3,13